



ООО "НСК"

г. Новосибирск

Факс: 8 (383) 209-19-35

Телефон: +7-913-729-12-73

Формуляр для спецификации металлоискателей EAB

Информация о материале

Размер гайки соответствующий металлической части, которая должна регистрироваться металлоискателем [мм]:

Материал – электропроводный / магнетизируемый [да / нет]:

Температура транспортируемого материала [°C]:

Зернистость материала [мм]:

Информация о конвейере

Ширина (A) [мм]:

Скорость конвейера [м/с]:

Максимальная высота слоя материала на ленте (G) [мм]:

Угол наклона краёв ленты (B):

Наружный размер каркаса (E) [мм]:

Внутренний размер каркаса (F) [мм]:

Расстояние между:

- каркасом и лентой (I) [мм]:

- несущей и пустой лентой (H) [мм]:

Провис ленты при нагрузке (J) [мм]:

Расстояние между роликоопорами (C) [мм]:

Диаметр роликов (D) [мм]:

Монтаж зонда (снаружи или внутри):

Дополнительная защитная зона (да или нет):

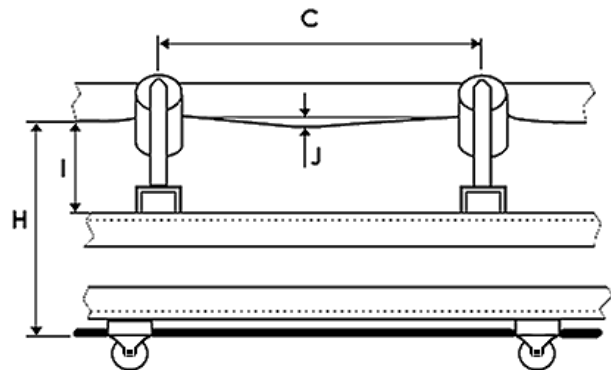
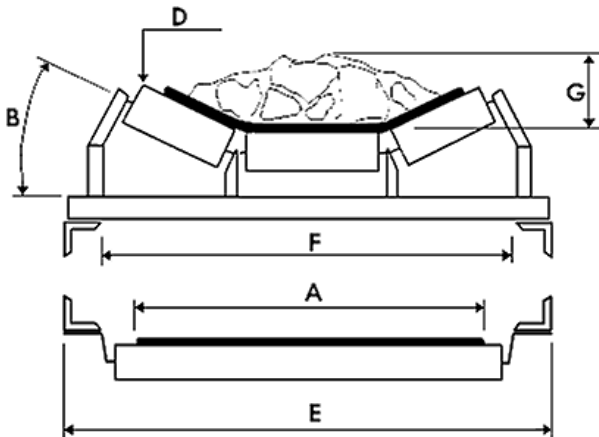
Монтаж пульта управления (снаружи или внутри):

Тип ленты(имеется армирование, да или нет):

Наличие металлических скоб или

индуктивных петель в ленте:

Производительность конвейера [т/ч]:



Общая информация

Сетевое напряжение [В]: от 100 до 230?

если нет, какое имеется?

Частота сети [Гц]:

Географическое положение (город):

Температура окружающей среды (мин / max) [°C]:

Необходимая длина кабеля между зондом и пультом управления [м]:

Спецификация выполнена (фамилия / фирма):

Телефон:

Дата:

Дополнительная информация: